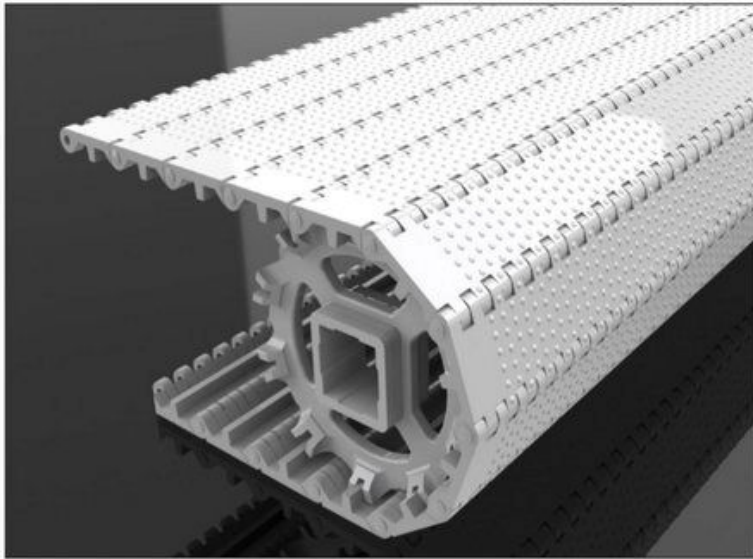


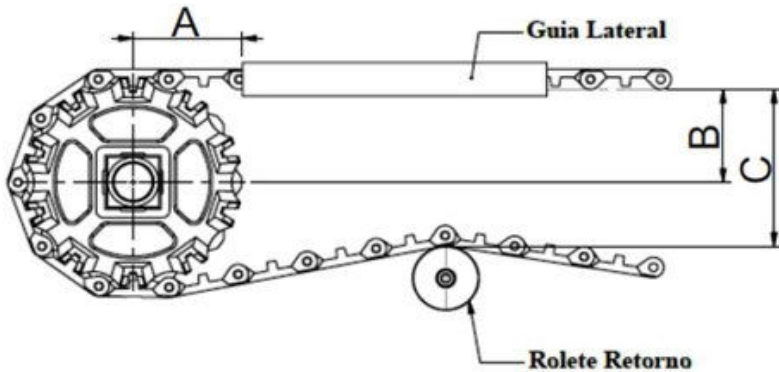
Antiaderente



Passo nominal	50,8 mm
Área aberta	0 %
Incrementos de largura	9,06
Vareta de articulação	Ø 5,9 mm
Acionamento	Central
Largura mínima	37 mm

Material da esteira	Material da vareta	Temp. de trabalho °C	Peso Kg/m ²	Resistência Kg/m	Cores disponíveis
Polipropileno	Poliacetel	+5 à +100	7	1490	Azul, branca

a: Caso seja necessário a aplicação de outros materiais, entrar em contato com o departamento técnico.



Especialmente desenvolvida para transportes especiais, possui uma camada de ondulações em sua superfície de trabalho, não permitindo que produtos gordurosos, gelatinosos ou molhados, grudem na mesma. Recomendada para transporte de carne, pele, cortes especiais e industrializados em geral.

ENGRENAGENS			DIMENSÕES (mm)		
Código	Diâmetro Nominal	Número de Dentes	A	B	C (máximo)
EZ 10 / E 50	160	10	76	75	160
EZ 08 / E 50	127	8	66	55	127

