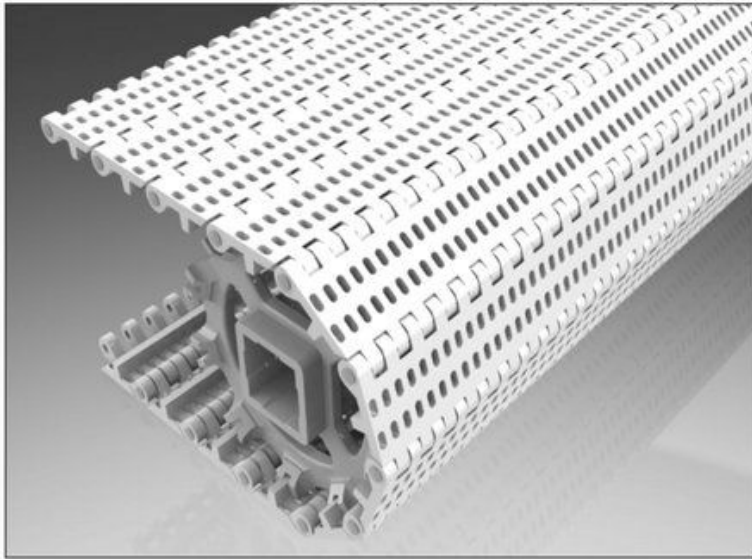


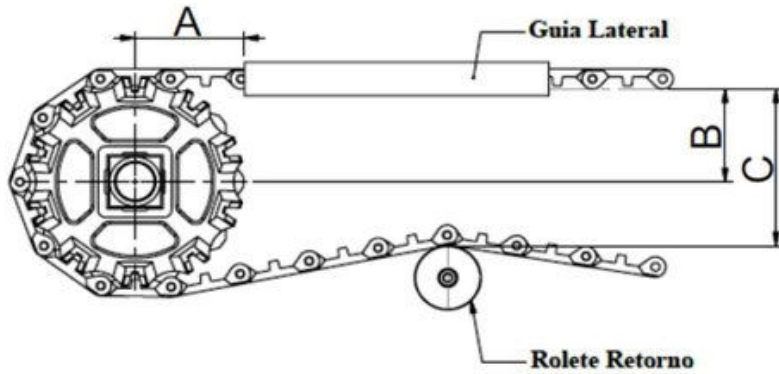
Vazada



Passo nominal	50,8 mm
Área aberta	15 %
Incrementos de largura	9,06 mm
Vareta de articulação	Ø 5,9 mm
Acionamento	Central
Largura mínima	37 mm

Material da esteira	Material da vareta	Temp. de trabalho °C	Peso Kg/m <sup>2</sup>	Resistência Kg/m	Cores disponíveis
Polipropileno	Poliacetel	+5 à +100	5,4	1490	Azul, branca

a: Caso seja necessário a aplicação de outros materiais, entrar em contato com o departamento técnico.



Projetadas para facilitar a higienização, possui aberturas, que possibilitam o trabalho com produtos molhados, ou até mesmo, diretamente na água, sendo amplamente utilizada em tanques de imersão.

ENGRENAGENS			DIMENSÕES (mm)		
Código	Diâmetro Nominal	Número de Dentes	A	B	C (máximo)
EZ 10 / E 50	160	10	76	75	160
EZ 08 / E 50	127	8	66	55	127

