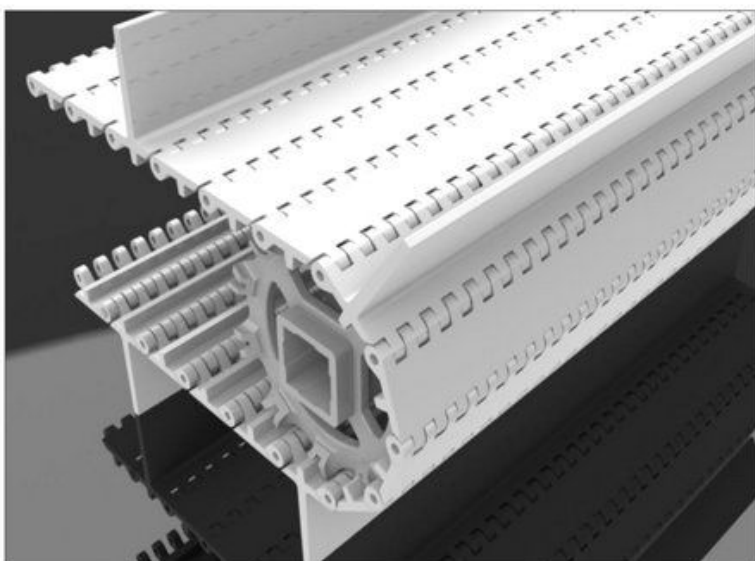


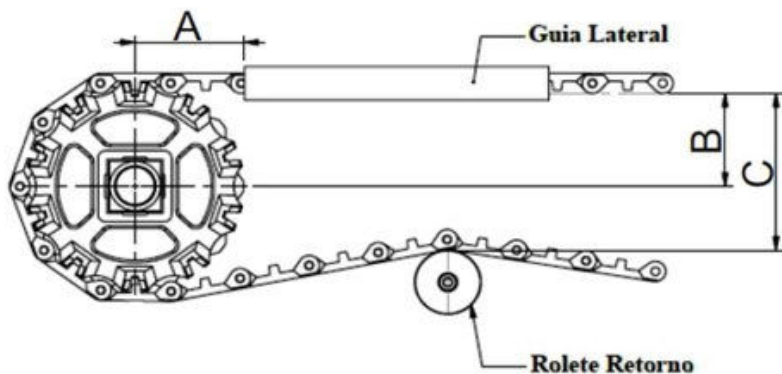
Taliscada



Passo nominal	50,8 mm
Área aberta	0%
Incrementos de largura	9,06 mm
Vareta de articulação	Ø 5,9 mm
Acionamento	Central
Largura mínima	37 mm
Taliscas	Até 150 mm

Material da esteira	Material da vareta	Temp. de trabalho °C	Peso Kg/m <sup>2</sup>	Resistência Kg/m	Cores disponíveis
Polipropileno	Poliacetel	+5 à +100	Altera de acordo com medidas	1490	Azul, branca

a: Caso seja necessário a aplicação de outros materiais, entrar em contato com o departamento técnico.



Sistema que pode utilizar vários tipos ou acessórios, podendo transformar uma esteira plana numa esteira de elevação com uma inclusão de módulos taliscados. Este modelo pode ser aplicado em vários transportadores com a necessidade de elevação ou para servir de guia para produtos. A talisca pode ser incrementada com módulos fechados, perfurados ou em antiaderentes.

ENGRENAGENS			DIMENSÕES (mm)		
Código	Diâmetro Nominal	Número de Dentes	A	B	C (máximo)
EZ 10 / E 50	160	10	76	75	160
EZ 08 / E 50	127	8	66	55	127

