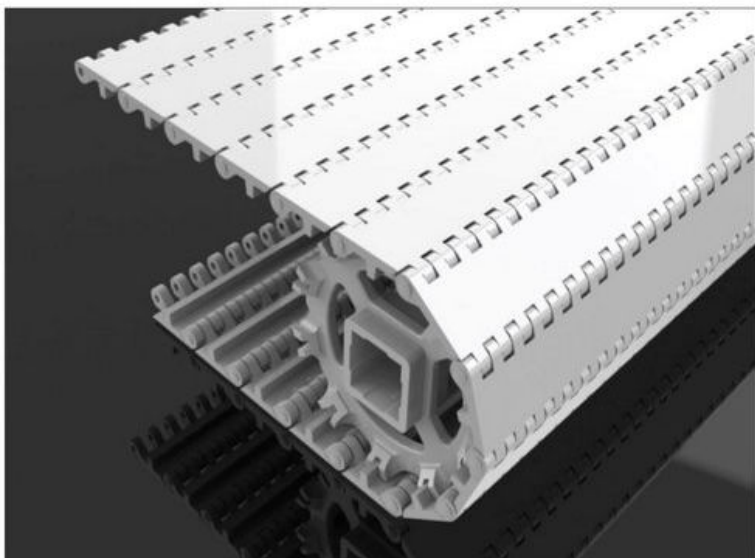


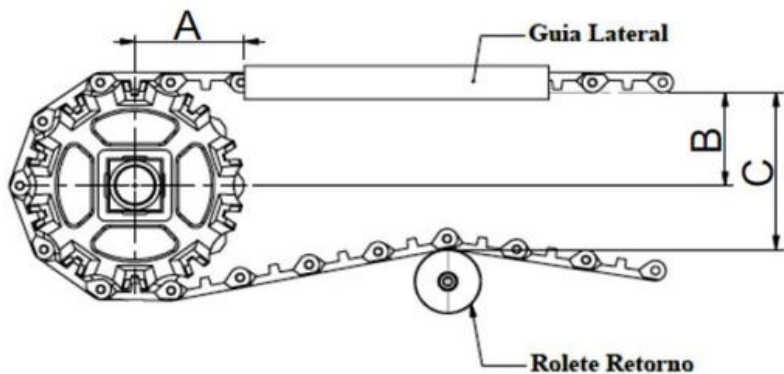
Fechada



Passo nominal	50,8 (2")
Área aberta	0 %
Aberturas	0
Vareta de Articulação	Ø 5,9 mm (poliacetal)
Acionamento	Central
Largura mínima	37 mm
Incrementos de largura	9,06 mm

Material da esteira	Material da vareta	Temp. de trabalho °C	Peso Kg/m ²	Resistência Kg/m	Cores disponíveis
Polipropileno	Poliacetal	+5 à +100	8,66	1490	Azul, branca

a: Caso seja necessário a aplicação de outros materiais, entrar em contato com o departamento técnico.



Possui uma superfície de trabalho lisa, sem aberturas ou ressaltos. Projetada para oferecer uma fácil limpeza em aplicações com produtos que desprendam resíduos líquidos. Amplamente utilizada em indústrias alimentícias.

ENGRENAGENS			DIMENSÕES (mm)		
Código	Diâmetro Nominal	Número de Dentes	A	B	C (máximo)
EZ 10 / E 50	160	10	76	75	160
EZ 08 / E 50	127	8	66	55	127

