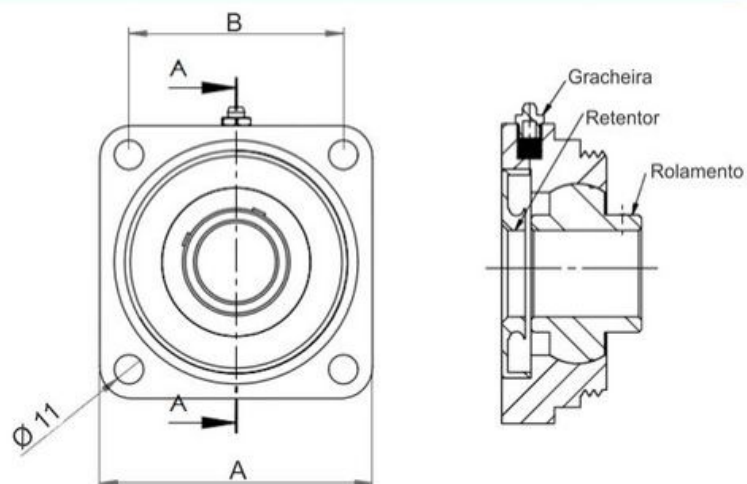
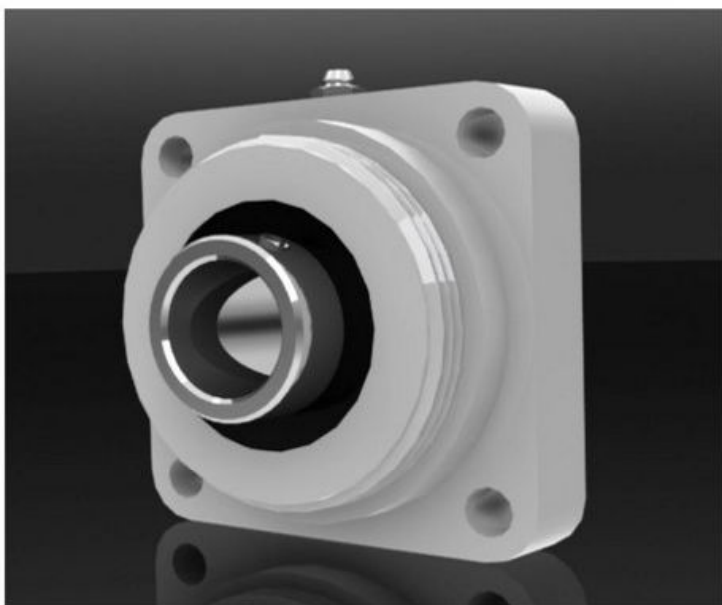


## Mancal Termoplástico 4 Furos

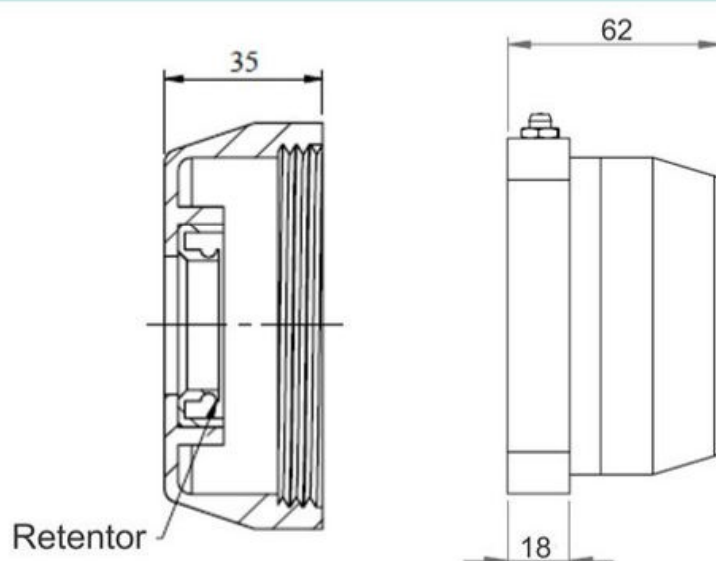
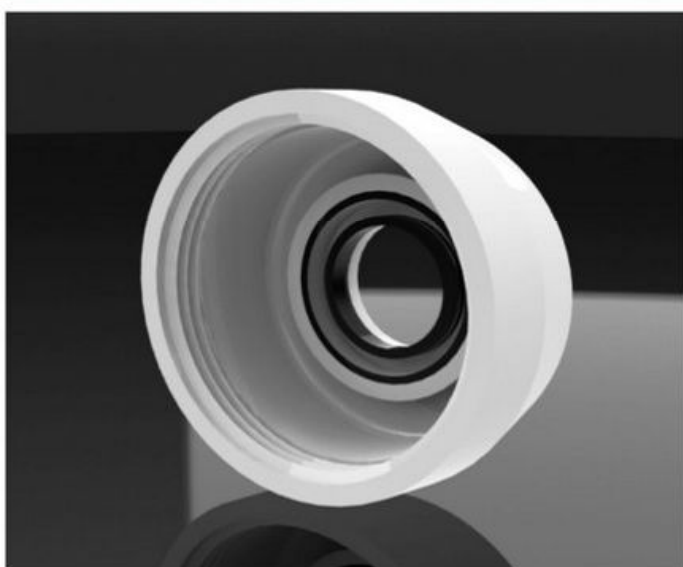
**ACS 01**



Mancal fabricado em poliacetal de alta resistência. Modelo com tampas rosqueadas, facilitando a montagem, manutenção, e evitando perdas na desmontagem.

Código	Ø Eixo	Material	Peso	Cores disponíveis	A	B
MT-25	25 mm	Poliacetal	514 gr	Natural	103 mm	81 mm
MT-30	30 mm	Poliacetal	650 gr	Natural	103 mm	81 mm
MT-35	35 mm	Poliacetal	790 gr	Natural	103 / 118 mm	81 / 92 mm

## Tampas



Descrição	Ø Eixo	Material	Peso	Cores disponíveis
Tampa Aberta	25 mm	Poliacetal	110 gr	Natural
Tampa Abeta	30 mm	Poliacetal	105 gr	Natural
Tampa Aberta	35 mm	Poliacetal	100 gr	Natural