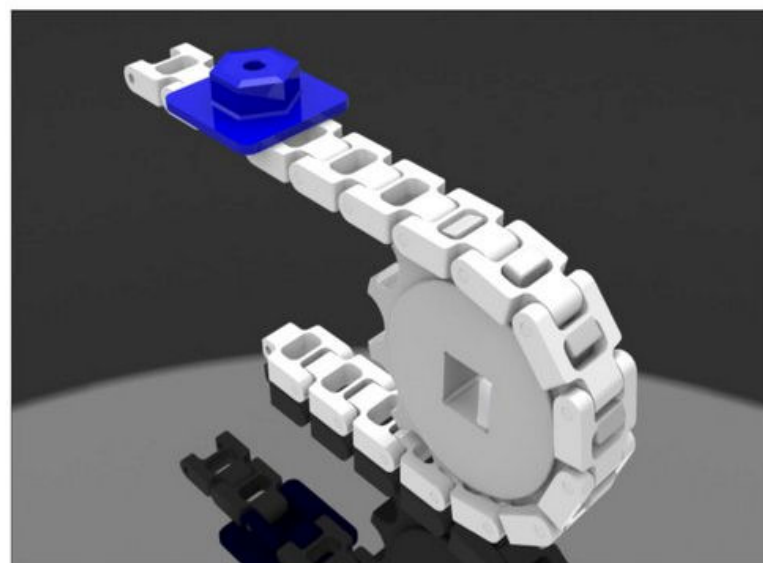
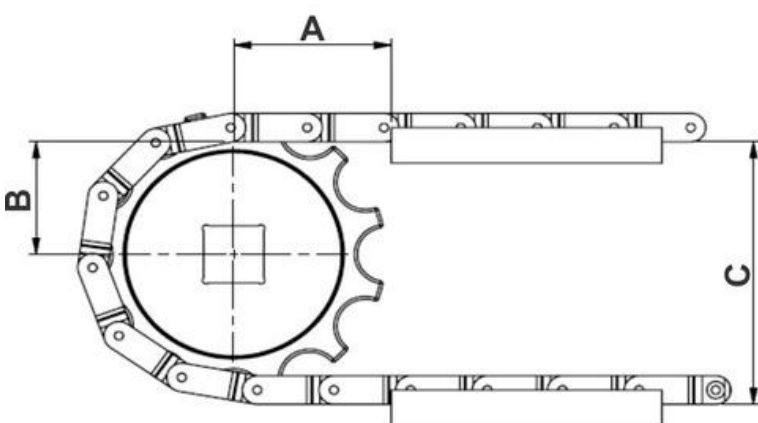


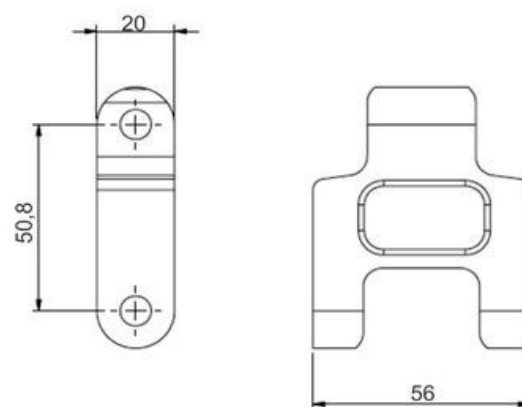
Linha de Cortes


Passo nominal	50,8 mm
Raio de giro	500 mm
Acionamento	Central
Largura mínima	69 mm
Mancal	Nylon / Rosca 5/8"
Haste	Aço Inoxidável / Rosca 5/8"
Cone	Aço Inoxidável / Poliacetal

Material da Corrente	Material do Pino	Temp. de trabalho °C	Peso Kg/m	Carga de Trabalho	Cores disponíveis
Nylon com Fibra	Aço Inoxidável	-30 a +60	Altera conforme a montagem	350 Kgf	Cinza
Poliacetal	Aço Inoxidável	-35 a +85	Altera conforme a montagem	317 Kgf	Natural



Corrente de superfície plástica espessa e durável com excelente resistência mecânica e elos fixados por pinos em aço inoxidável, garantindo-lhe maior vida útil e durabilidade. Para usar essa corrente em linhas de corte, basta acrescentar à corrente, o conjunto de Mancal, Haste e Cone.



ENGRENAGENS			DIMENSÕES (mm)		
Código	Diâmetro Nominal	Número de Dentes	A	B	C (máximo)
EZ 08 / CLC 50	135	8	60	53	122
EZ 10 / CLC 50	160	10	70	68	149
EZ 12 / CLC 50	203	12	80	85	187