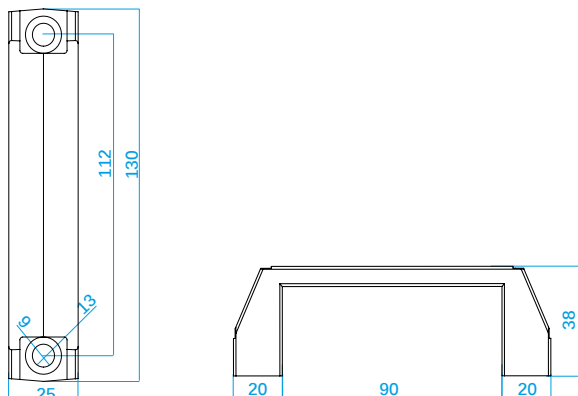
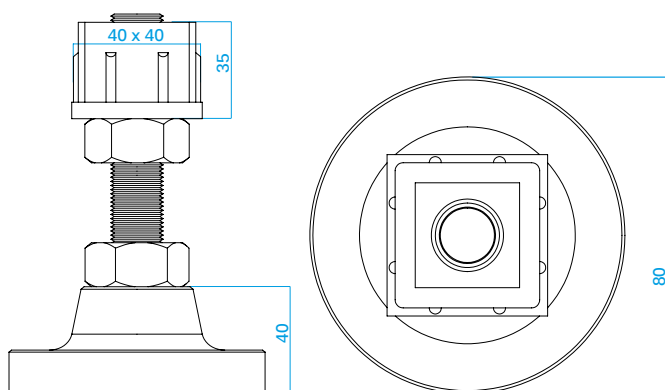


Puxador industrial e pé nivelador

*Puxador industrial*

Puxador/cor	preta
Medidas externas	130x38 mm
Espessura	25 mm
Material	nylon
Parafuso	M8

*Pé nivelador*

Pé nivelador/cor	branco
Medidas externas	Ø80 mm
Altura máxima	135 mm
Material	nylon reforçado
Encaixe tubo	<input type="checkbox"/> 30 x 30 <input type="checkbox"/> 40 x 40 <input type="checkbox"/> 50 x 50

Barra roscada/pé nivelador

Barra roscada	M12/M16
Material barra	inox

Peso/unidade

Puxador	34 g
Pé nivelador/M12 30x30	300 g
Pé nivelador/M16 40x40	400 g
Pé nivelador/M16 50x50	426 g